

Sistema de filtración escala laboratorio Modelo: F (flat-sheet)

El modelo F de filtración a escala de laboratorio, es un sistema diseñado para el análisis y elección de membranas.

Este modelo permite realizar ensayos que ayudan a la elección de membranas de microfiltración, ultrafiltración, nanofiltración y osmosis inversa de una manera rápida y económica para volúmenes reducidos.

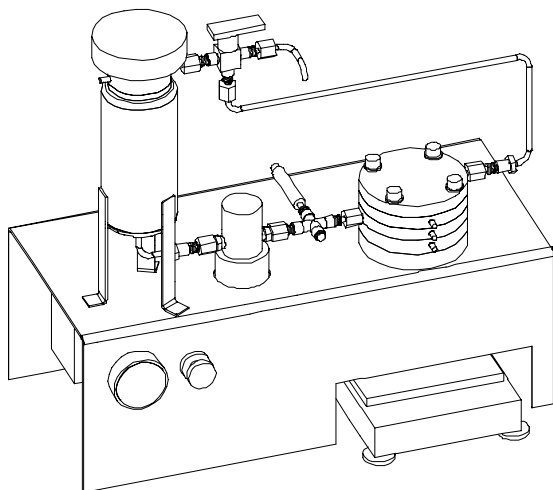
Estos ensayos permiten obtener información acerca de:

- Posibilidad de filtración del producto deseado y resultados.
- Tipo de membranas que se adecuan al producto y proceso en cuestión.
- Condiciones de operación del proceso.

El modelo F utiliza un sistema que permite utilizar hasta tres tipos de membranas diferentes en un mismo ensayo.

Este sistema está construido en acero inoxidable 316-L conjuntamente con componentes de la más alta calidad.

El sistema está conectado a un PC que permite mediante una pantalla táctil una interacción y visualización de datos única en su clase.



El modelo F es el primer paso dentro del proceso de desarrollo y escalado. Su bajo coste, flexibilidad y precisión hacen de este modelo una herramienta imprescindible en cualquier laboratorio.

MMS Ibérica le proporciona juntamente con este modelo, manuales de operación, software, así como distintos tipos de membranas de microfiltración, ultrafiltración, nanofiltración y osmosis inversa.

Aplicaciones potenciales:

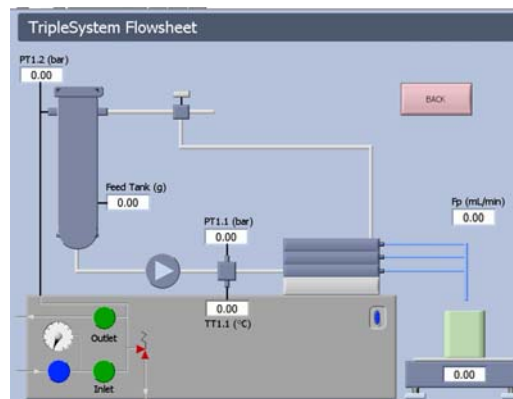
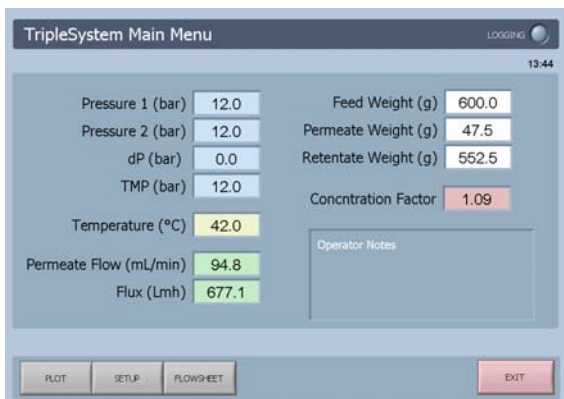
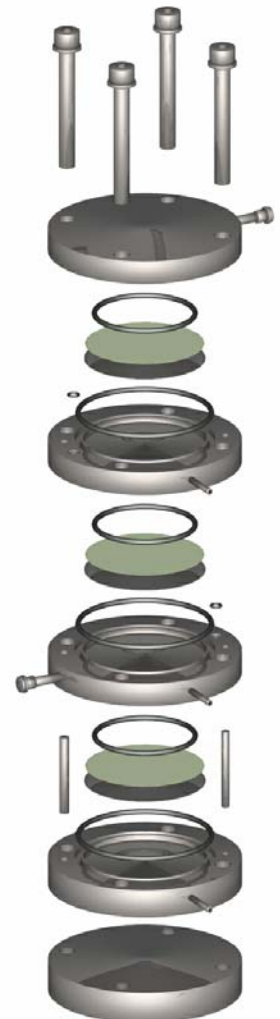
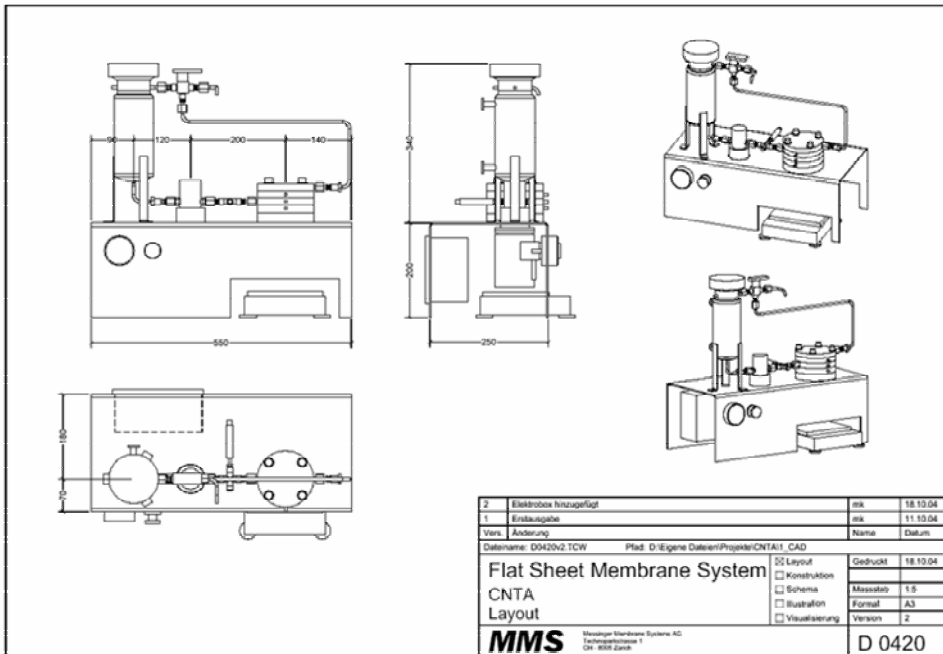
- Concentración de leche, fraccionamiento y desalinización del suero.
- Clarificación, estabilización, decoloración, concentración de zumos y recuperación de aromas.
- Concentración, fraccionamiento y recuperación de aroma de extractos vegetales.
- Concentración y desalinización de gelatinas.
- Clarificación celular, fraccionamiento de macromoléculas, concentración de proteínas, pépticos, aminoácidos, DNA y polisacáridos.
- Reducción de la demanda química/biológica de oxígeno, separación de aceites, recuperación de aguas industriales.

Características del sistema:

- Soporte para membranas planas
- Tanque de alimentación de 650 ml
- Indicadores de presión y temperatura
- PC con pantalla táctil
- Software MMS Triplesoft V2.1
- Documentación
- Construido en acero inoxidable 316L

Condiciones de operación:

- Área de membrana: 28 cm² x 3
- Presión: 0 - 50 bar
- Temperatura: 0 - 100 C
- Caudal de permeado: 1 – 10 ml/min
- Dimensiones: 40cm x 30cm x 40cm
- Peso: 10 kg



No dude en contactarnos en: info@mmsiberica.com

© MMS Ibérica Plaza Navas 12 Entlo 2a 08004 Barcelona

www.mmsiberica.com